

Technisches Datenblatt



Produktmerkmale

Vitrine beheizbar 50x35

Modell

SAP -Code

00004949



- Geräteeigenschaften: beheizt
- Mindestvorrichtungstemperatur [° C]: 30
- Maximale Gerätetemperatur [° C]: 60
- Öffnung des Geräts: beidseitig

SAP -Code	00004949	Power Electric [KW]	0.400
Netzbreite [MM]	504	Wird geladen	230 V / 1N - 50 Hz
Nettentiefe [MM]	355	Mindestvorrichtungstemperatur [° C]	30
Nettohöhe [MM]	270	Maximale Gerätetemperatur [° C]	60
Nettogewicht / kg]	9.00		

Technisches Datenblatt



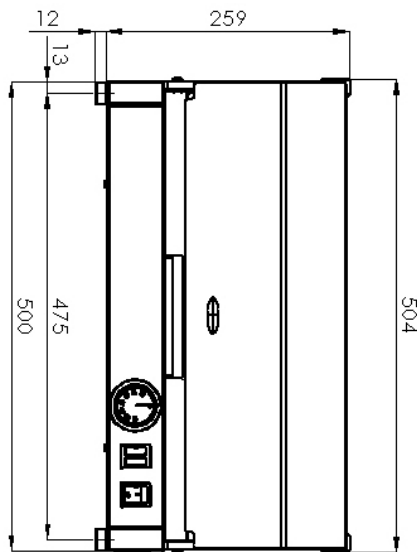
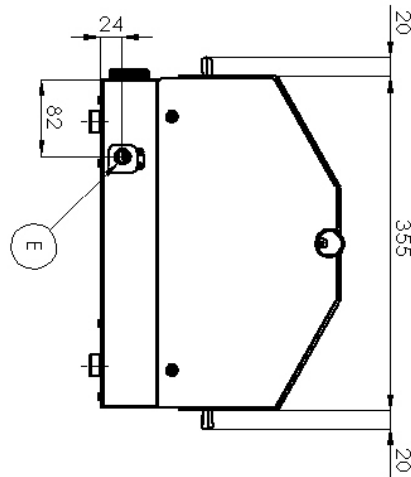
Technische Zeichnung

Vitrine beheizbar 50x35

Modell

SAP -Code

00004949



Technisches Datenblatt



technische Parameter

Vitrine beheizbar 50x35

Modell

SAP -Code

00004949

1. SAP -Code:

00004949

2. Netzbreite [MM]:

504

3. Nettentiefe [MM]:

355

4. Nettohöhe [MM]:

270

5. Nettogewicht / kg:

9.00

6. Bruttobreite [MM]:

400

7. Grobtiefe [MM]:

550

8. Bruttohöhe [MM]:

300

9. Bruttogewicht [kg]:

10.00

10. Gerätetyp:

Elektrisches Gerät

11. Geräteeigenschaften:

beheizt

12. Power Electric [KW]:

0.400

13. Wird geladen:

230 V / 1N - 50 Hz

14. Mindestvorrichtungstemperatur [° C]:

30

15. Maximale Gerätetemperatur [° C]:

60

16. Öffnung des Geräts:

beidseitig

17. Innenbeleuchtung:

Nein